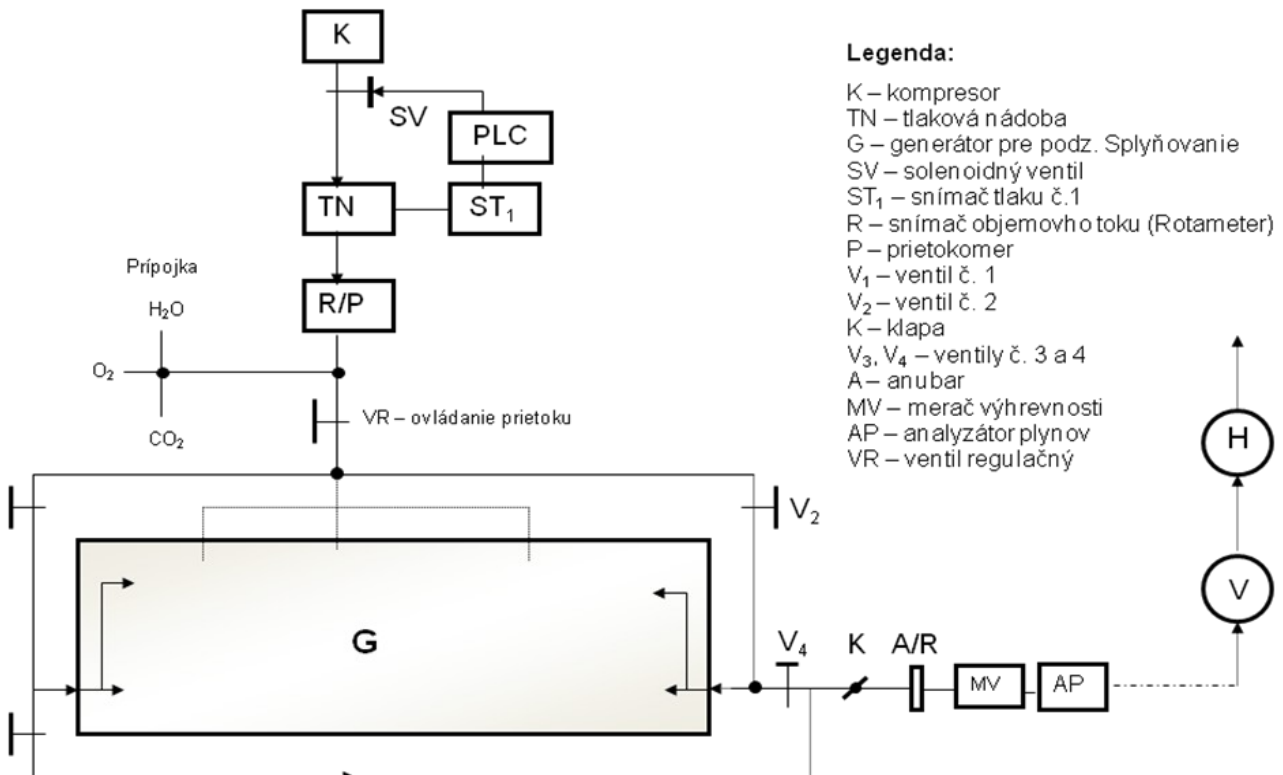
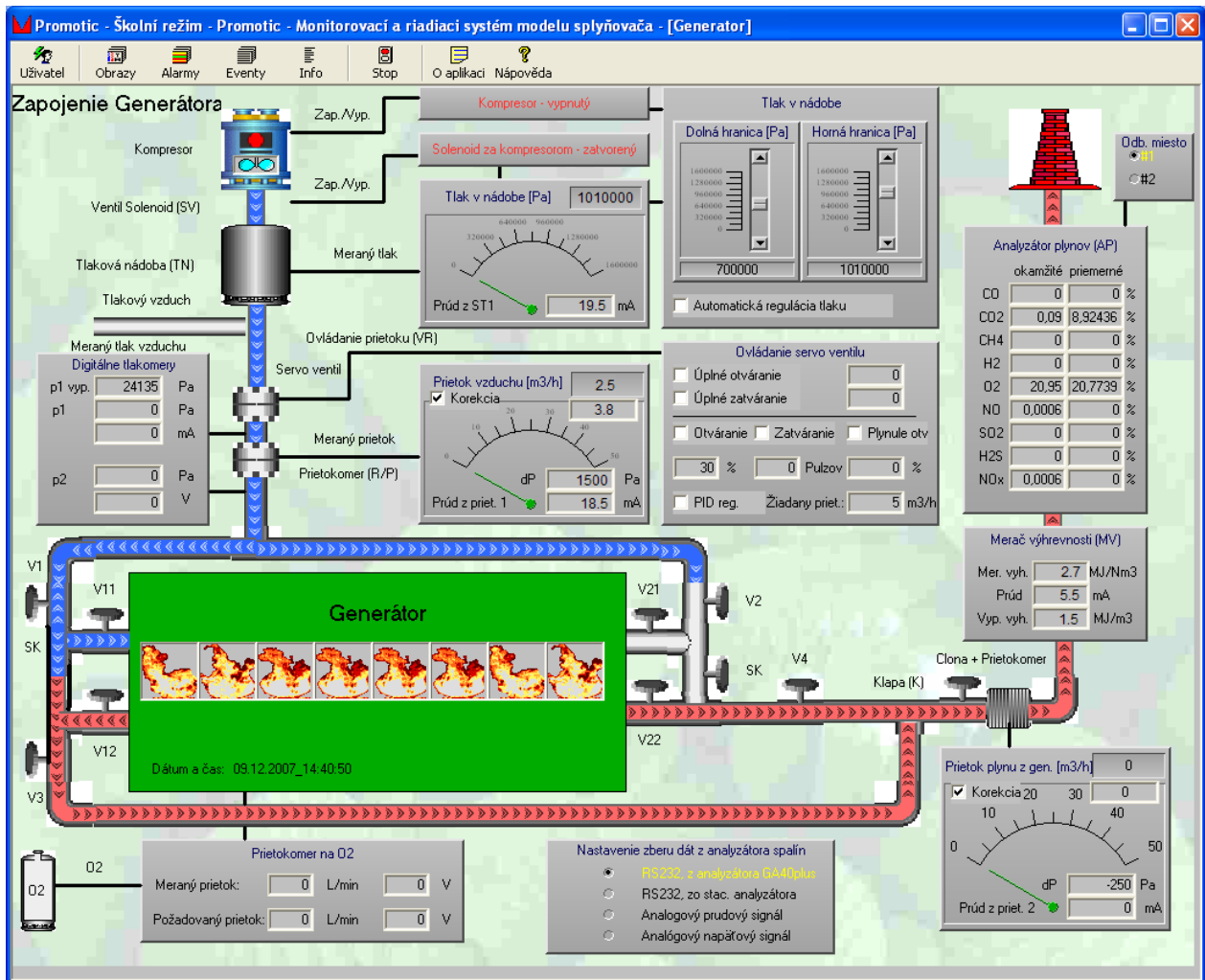




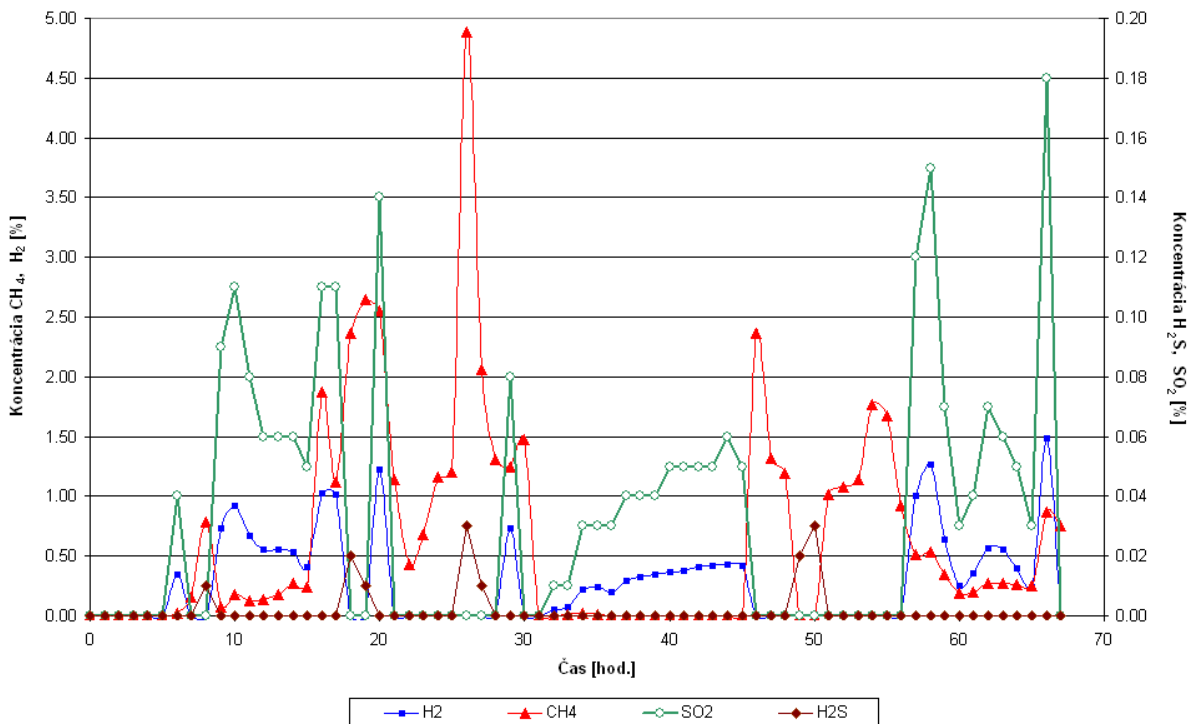
Obr.1 Splyňovací generátor. Hrubé hadicové prívody monitorujú tlakové podmienky a tenké drôtové prívody sú spojené s termočlánkami, uložené do podložia a nadložia uhoľného sloja a do vlastného uhoľného sloja.



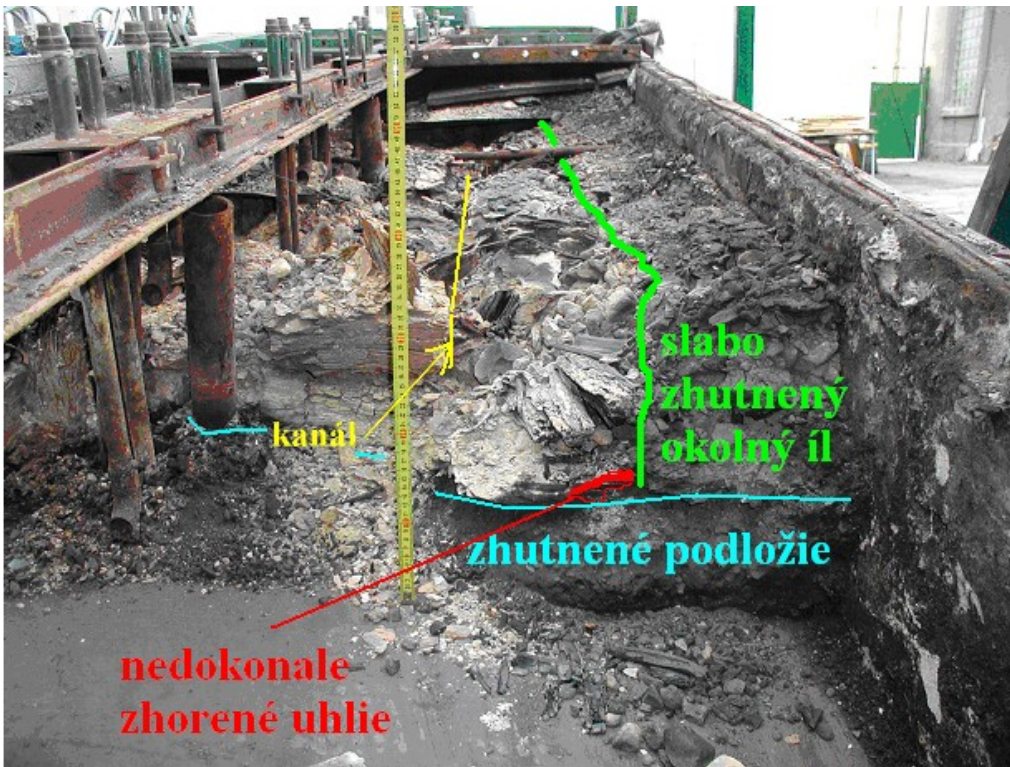
Obr.2 Sústava experimentálneho generátora pre podzemné splyňovanie.



Obr.3 Monitorovací systém splyňovania s obrazom Generátor, na monitore počítača.



Obr.4 Grafické počítačové výstupy koncentrácie CH₄, H₂, H₂S, SO₂ (čiastočné výsledky z experimentu z roku 2007).



Obr.5 Dokumentácia vyhoreného uhoľného sloja po experimente, trvajúceho 10 dní. Rez 1 m od začiatku generátora, pravá strana (experiment v roku 2007, december).